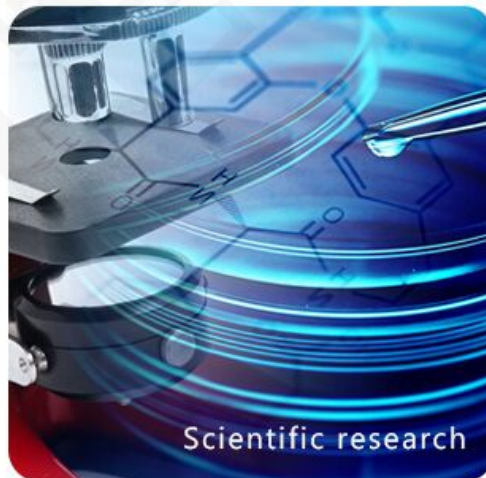


SENSOR DE RADIACIÓN SOLAR TOTAL PIRANÓMETRO BELL-SENRADESOL-P2

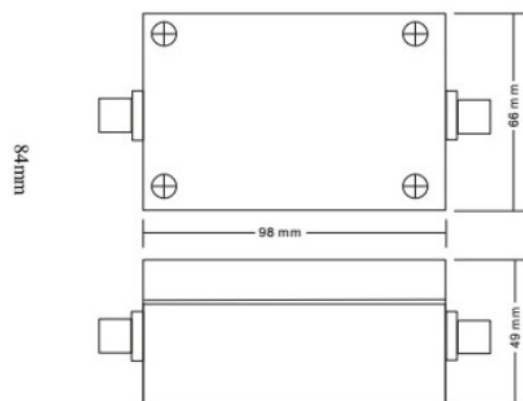
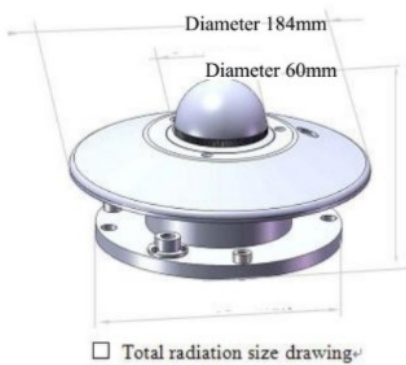


SKU: B-01-62-0100-0115 | **Categorías:** [Automatización y Mecatrónica](#) |

DESCRIPCIÓN DEL PRODUCTO



Product Details Show



Installation



El piranómetro solar (también llamado sensor de radiación solar total) mide la energía solar del sol. La radiación solar es energía radiante emitida por el sol a partir de una reacción de fusión nuclear que crea energía electromagnética. El espectro de la radiación solar es similar al de un cuerpo negro con una temperatura de alrededor de 5800 K. Aproximadamente la mitad de la radiación se encuentra en la parte visible de onda corta del espectro electromagnético. La otra mitad se encuentra principalmente en la parte del infrarrojo cercano, con algo en la parte ultravioleta del espectro. Las unidades de medida son vatios por metro cuadrado.

Aplicaciones:

El dispositivo se usa típicamente en aplicaciones agrícolas y se usa en el cálculo de la evaporación. La evaporación es el potencial de evaporación de la humedad del suelo (o lo contrario de la lluvia) y está en función de la energía solar, el viento y la temperatura.

Parámetros técnicos:

- Parámetros técnicos del artículo
- Sensibilidad 7~14 pV/w. m⁻²
- Región espectral 0.3-3 μ m
- Rango de medición 0~2000W/m²
- El modo de fuente de alimentación DC 12V
- Modo de salida de señal RS485
- Estándar de longitud: 2,5 metros u otros
- Tiempo de respuesta ≤ 35 s (99%)
- Resistencia alrededor de 350
- Estabilidad $\leq \pm 2\%$
- La respuesta del coseno $\leq 7\%$ (cuando el ángulo de altitud del sol es de 10°)
- Error de respuesta de azimut $\leq 5\%$ (cuando el ángulo de altitud del sol es de 10°)
- característica de temperatura $\pm 2\%$ (-10°C-+40°C)
- Temperatura de trabajo -40°C-50°C

- No lineal $\leq 2\%$
- El peso del producto 2,5 kg.

COTECNO

INFORMACIÓN ADICIONAL

COTECNO