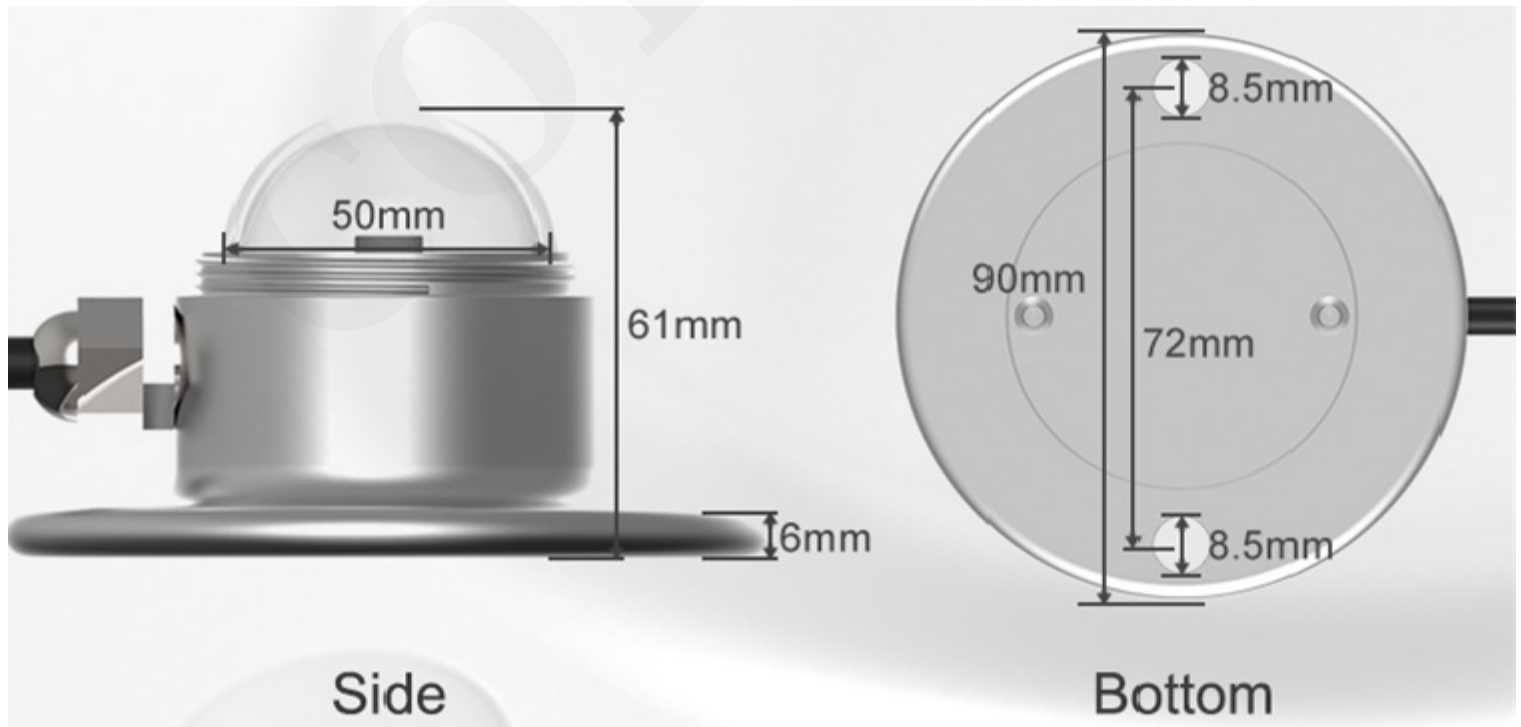


## SENSOR DE RADIACIÓN SOLAR TOTAL PIRANÓMETRO SEGUIMIENTO SOLAR BELL- SENRADESOL-P3



**SKU:** B-01-62-0100-0116 | **Categorías:** [Automatización y Mecatrónica](#) |

## DESCRIPCIÓN DEL PRODUCTO



## **Sensor de radiación solar total**

- Elemento fotosensible de alta precisión
- Radiación reflejada y dispersa
- Cubierta de cristal de cuarzo
- Carcasa de aluminio mate

## **Estructura del producto**

- Cubierta de cristal de cuarzo
- Elemento fotosensible de alta precisión
- carcasa metálica

## **parámetros del producto**

**Alimentado por CC (predeterminado) 9-24V DC**

**Fuerza Q.15W(@12V DC,25°C)**

**Rango de medición 0-1500W/m<sup>2</sup>**

**Rango espectral 0.3-3um**

**Resolución 1W/m<sup>2</sup>**

**Señal de salida RS485(modbus protocol)/4-20mA/0-5V/0-10V**

**Ambiente de trabajo -45-85°C 0-100%RH**

**Velocidad de respuesta ≤5s**

## **Cubierta protectora**

Desenroscar al usar

Cubierta protectora sobre el sensor,

Para proteger el sensor, cuando no esté en uso o transportado, la cubierta protectora sobre el sensor debe estar apretada.

## INFORMACIÓN ADICIONAL

COTECNO