

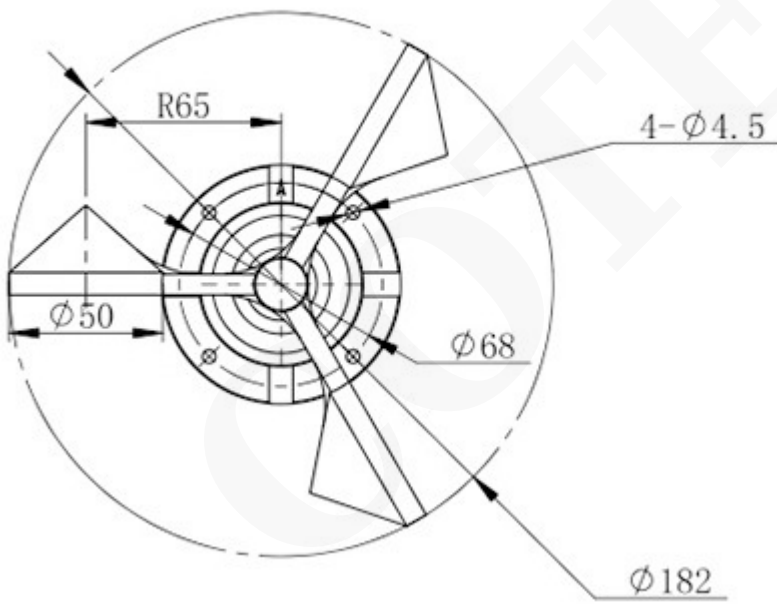
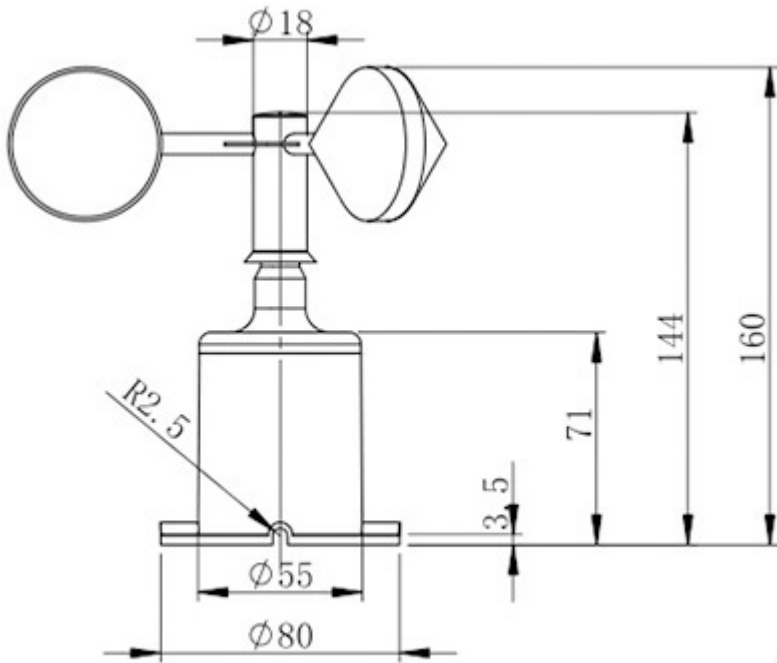
SENSOR DE VELOCIDAD DEL VIENTO BELL-SENVELOVIENT BELL-SENVELOVIENT



SKU: B-01-62-0100-0079 | **Categorías:** [Automatización y Mecatrónica](#) |

DESCRIPCIÓN DEL PRODUCTO





Tipo 485-Parámetros técnicos

Alimentación del dispositivo

10 ~ 30V DC

Consumo de energía del dispositivo

$\leq 0,3$ W

Precisión de la velocidad del viento

$\pm(0.2+0.03V)$ m/s V significa velocidad del viento

Rango de medición

0 ~ 70m / s

Resolución

0,1 m/s

Tiempo de respuesta

≤1S

Entorno de trabajo

-20 °C ~ + 60 °C, 0% RH ~ 80% RH

señal de salida

RS485 (protocolo Modbus-RTU)

Parámetros de comunicación

Dirección de dispositivo predeterminada 1, velocidad en baudios 4800

INFORMACIÓN ADICIONAL

COTECNO