

SENSOR DE VELOCIDAD Y DIRECCIÓN DEL VIENTO BELL-SENVELODIRECT



SKU: B-01-62-0100-0074 | **Categorías:** [Automatización y Mecatrónica](#) |

DESCRIPCIÓN DEL PRODUCTO



CC-M15-2 El sensor integrado de velocidad y dirección del viento es un producto altamente integrado de la velocidad del viento y sensor de dirección, que se ensambla con piezas mecanizadas de precisión de aleación de aluminio, con alta resistencia e instalación conveniente.

La parte de velocidad del viento adopta la estructura tradicional de tres ventosas, y la ventosa está hecha de ABS importado material con alta resistencia y buen arranque; La unidad de procesamiento de señales de precisión puede emitir varias señales de acuerdo con los requisitos del usuario, con gran alcance, buena linealidad, observación conveniente, estabilidad y fiabilidad



Tipo de S



Tipo C



Tipo de T

Selección de productos y parámetros técnicos

Precisión: Velocidad del viento: $\pm(0.3 + 0,03 V) \text{ m/s}$ (V significa valor de velocidad del viento en tiempo real), dirección del viento: $\pm 3^\circ$

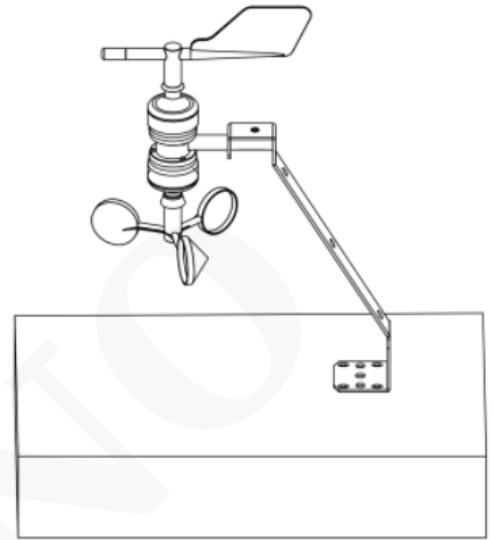
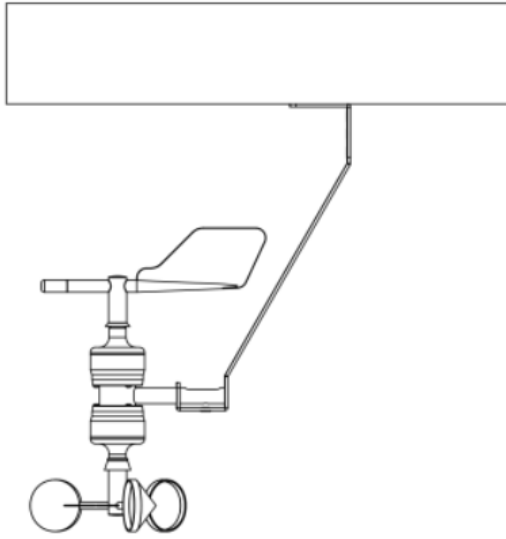
Resolución: velocidad del viento: 0,1 m / s, dirección del viento: 1°

Velocidad del viento de arranque: $< 0.5 \text{ m/s}$

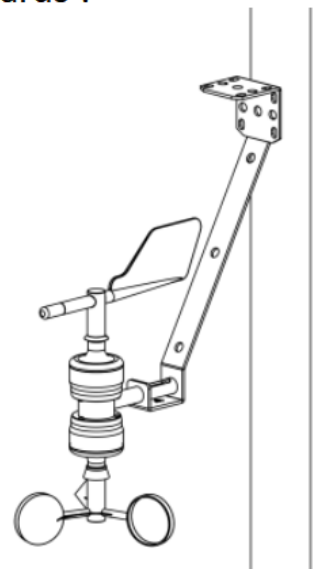
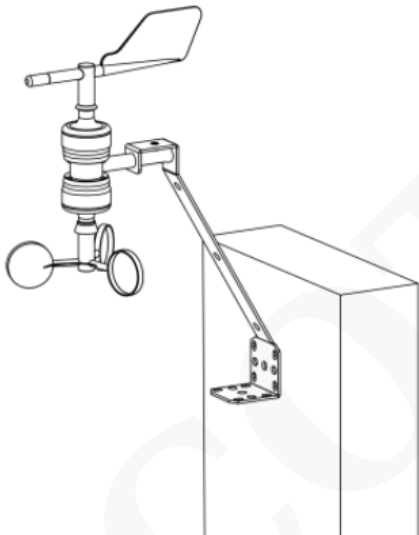
Consumo máximo de energía : 0.9 W /

Rango de medición	velocidad del viento	<input type="checkbox"/> 0~45m / s (corriente, salida de voltaje)
		<input checked="" type="checkbox"/> 0~70m/s (pulso, salida 485,232)
		<input type="checkbox"/> los demás
	dirección del viento	0-359°
Fuente de alimentación		DDC 5V [DC 9-30V]
		<input type="checkbox"/> los demás
señal de salida	pulso de velocidad del viento	<input type="checkbox"/> Pulso: señal de nivel 0V alto y bajo de 5 V (Predeterminado NPN/OPNP)
		<input type="checkbox"/> 420mA 0 20mA
	Tensión	<input type="checkbox"/> 02,5 V 05V 15V'
	puerto serie	MRS485 (@Modbus predeterminado @ ASCII)
		ORS232 (@Modbus predeterminado @ ASCII)
	los demás	
longitud de línea		Mconfiguración estándar: 3.0 metros Otros:

Schematic diagram of four installation methods



Note: The wind direction sensor must be installed upwards !



[Source link](#)

INFORMACIÓN ADICIONAL

COTECNO