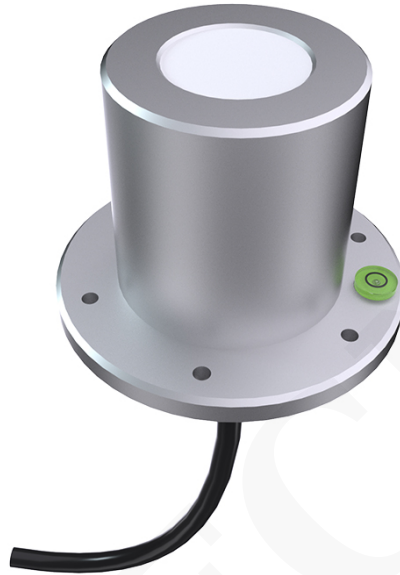


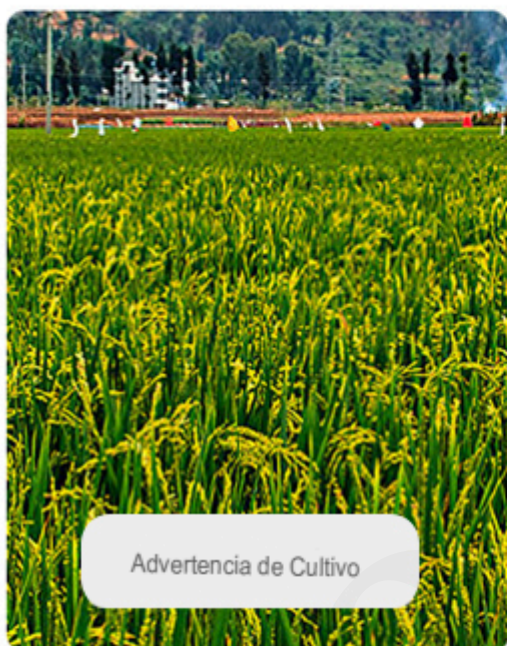
SENSOR PAR / SENSOR FOTOSINTÉTICAMENTE ACTIVO BELL-SENFOTOSINT-ACT



SKU: B-01-62-0100-0027 | **Categorías:** [Automatización y Mecatrónica](#) |

DESCRIPCIÓN DEL PRODUCTO

ÁMBITO DE APLICACIÓN



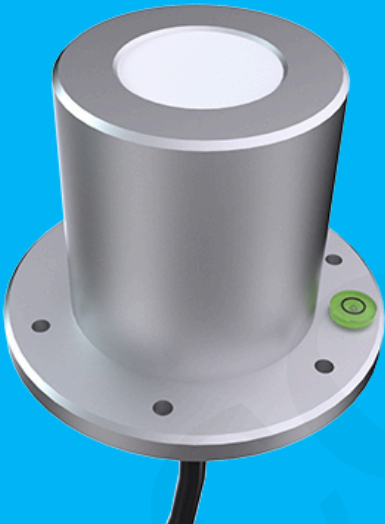
SILICIO FOTODETECTOR

La fotosíntesis sensor de radiación activa adopta un silicio fotodetector y pasa un filtro óptico de 400 ~ 700nm. La sensibilidad y precisión de la medición está garantizada.



CARCASA DE METAL

La carcasa está hecha de metal material, que es duradero: el material de la el puerto de conexión es resistente al agua y tiene un fuerte rendimiento anticorrosión. Se puede utilizar en exteriores mal tiempo durante mucho tiempo.

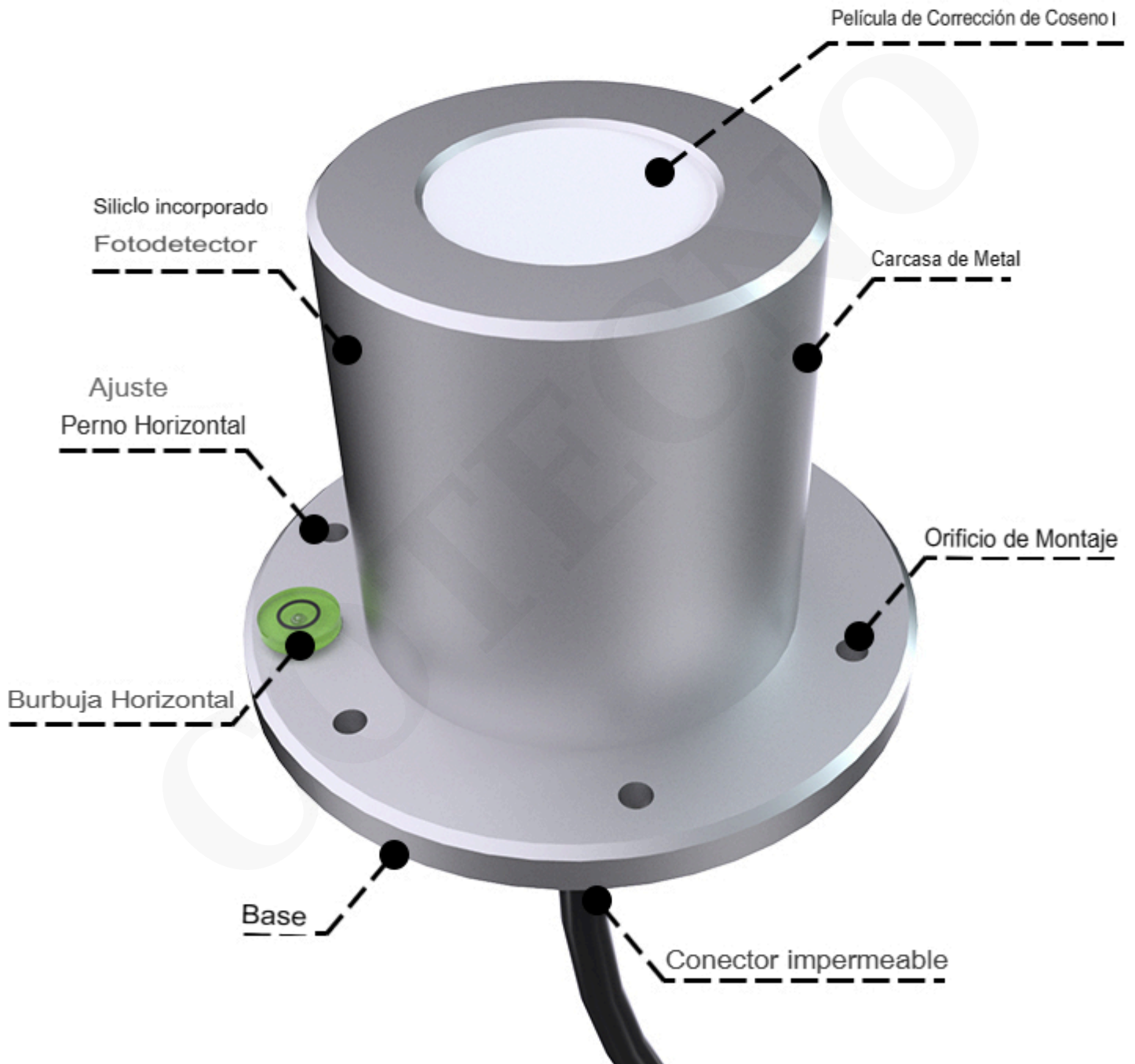


FÁCIL INSTALACIÓN

La base de la fotosintéticamente activo el sensor de radiación tiene 6 orificios para tornillos, 3 tornillos son se utiliza para ajustar el orificios horizontales para tornillos, y 3 orificios para tornillos son fijado en el soporte.



ESTRUCTURA DEL PRODUCTO



ESPECIFICACIÓN DE TAMAÑO I

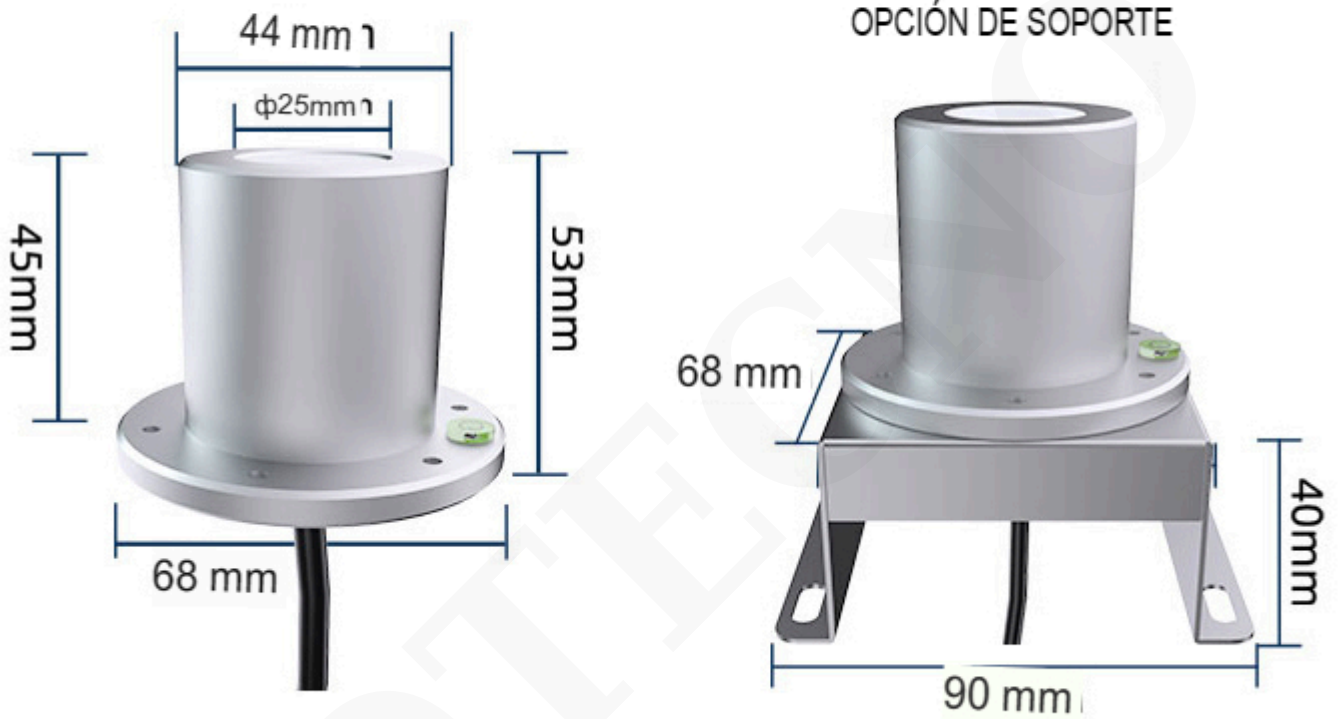
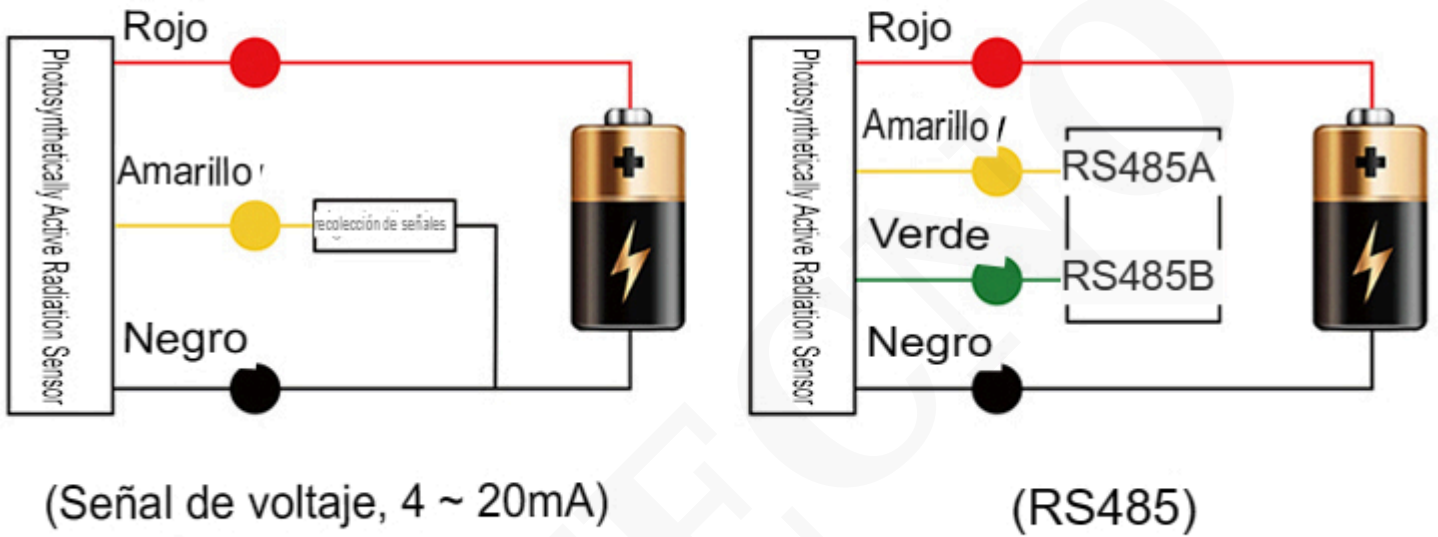


DIAGRAMA DE CABLEADO I



INFORMACIÓN ADICIONAL

COTECNO