

SENSOR TVOC BELL-SENSOR-TVOC



SKU: B-01-62-0100-0132 | **Categorías:** [Automatización y Mecatrónica](#) |

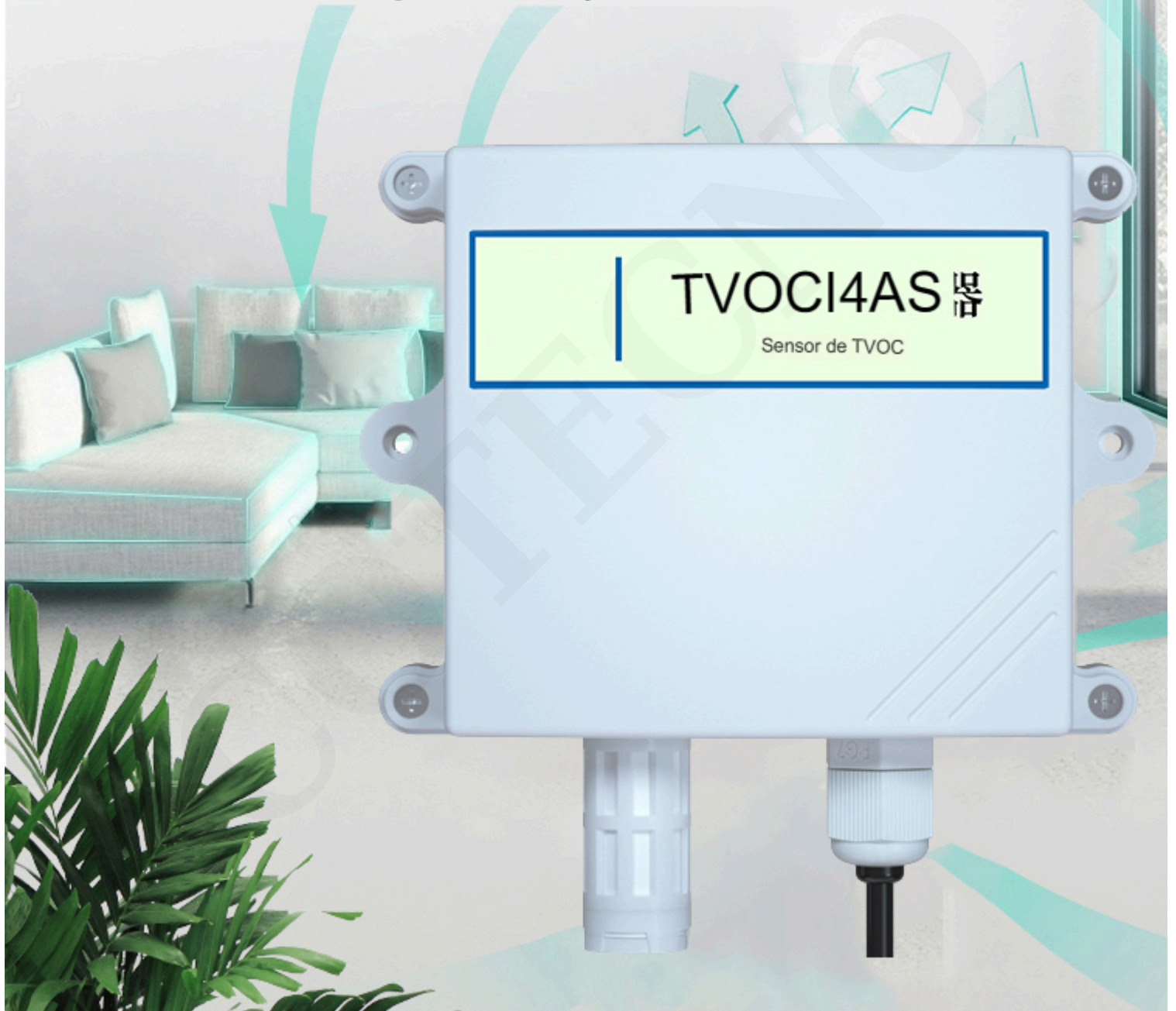
DESCRIPCIÓN DEL PRODUCTO

Descripción de Productos

TVOC se refiere a compuestos orgánicos volátiles totales. Dividido en ocho categorías: alcanos, hidrocarburos aromáticos, alquenos, halocarbonos, ésteres, aldehídos, cetonas y otros. Los principales componentes de TVOC son: hidrocarburos, halogenados hidrocarburos, hidrocarburos oxigenados e hidrocarburos nitrogenados, que incluyen: series de benceno, cloruros orgánicos, serie de freón, cetonas orgánicas, aminas, alcoholes, éteres, ésteres, ácidos y compuestos de petróleo, etc. TVOC es uno de los tres contaminantes orgánicos (Hidrocarburos Aromáticos Policíclicos, Compuestos Orgánicos Volátiles y Compuestos Aldehídicos) en el aire que tiene impactos mucho más graves. TVOC se refiere a materia orgánica con una presión de vapor saturado que excede 133,32 Kpa a temperatura ambiente. Su punto de ebullición está entre 50 ° C y 250°C. Puede estar presente en el aire en forma de evaporación a temperatura ambiente.

DISEÑO DE CONVECCIÓN DE AIRE PASANTE

Los cambios grandes en el flujo de aire son más sensibles

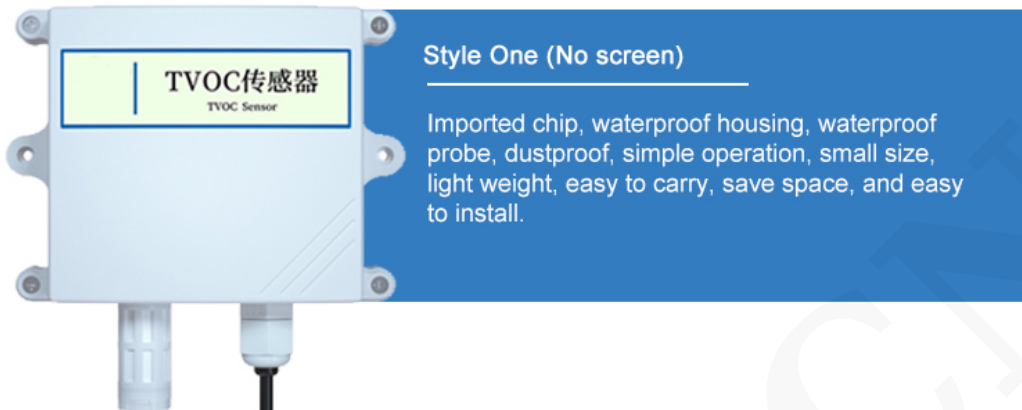


Especificación

Rango de Medición	0 ~ 5000ppb
Precisión	±3%
Resolución	1ppb

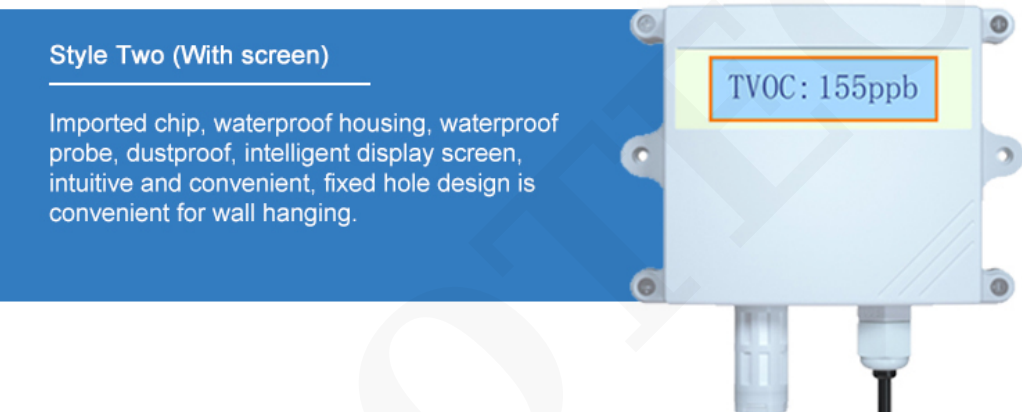
VARIOUS STYLES SUPPORT NON-STANDARD CUSTOMIZATION

We have designed the sensor with waterproof glue to completely isolate the inside and outside of the device, and the inside is completely waterproof. Even if the probe is completely immersed in water, it will not be damaged, and users can use it with confidence.



Style One (No screen)

Imported chip, waterproof housing, waterproof probe, dustproof, simple operation, small size, light weight, easy to carry, save space, and easy to install.



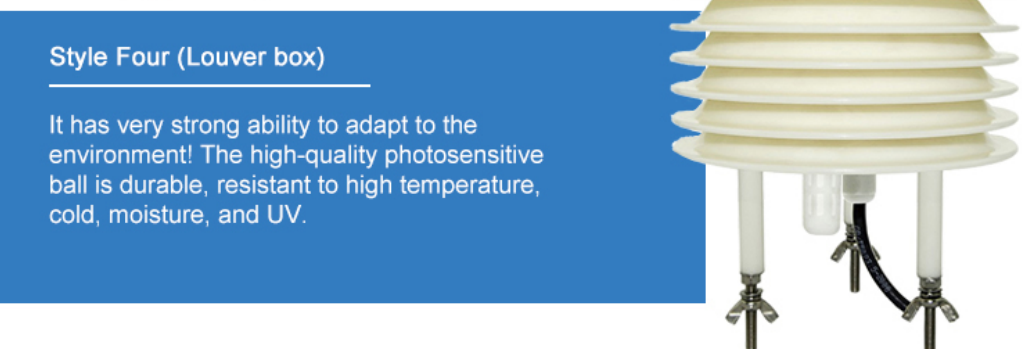
Style Two (With screen)

Imported chip, waterproof housing, waterproof probe, dustproof, intelligent display screen, intuitive and convenient, fixed hole design is convenient for wall hanging.



Style Three (With digital tube display)

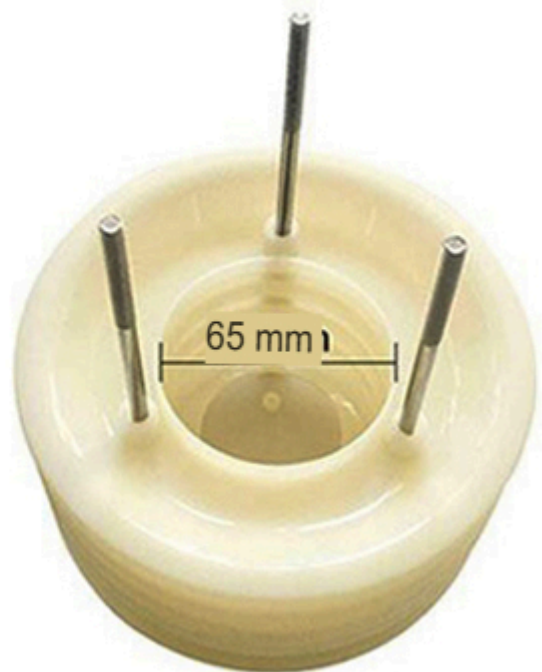
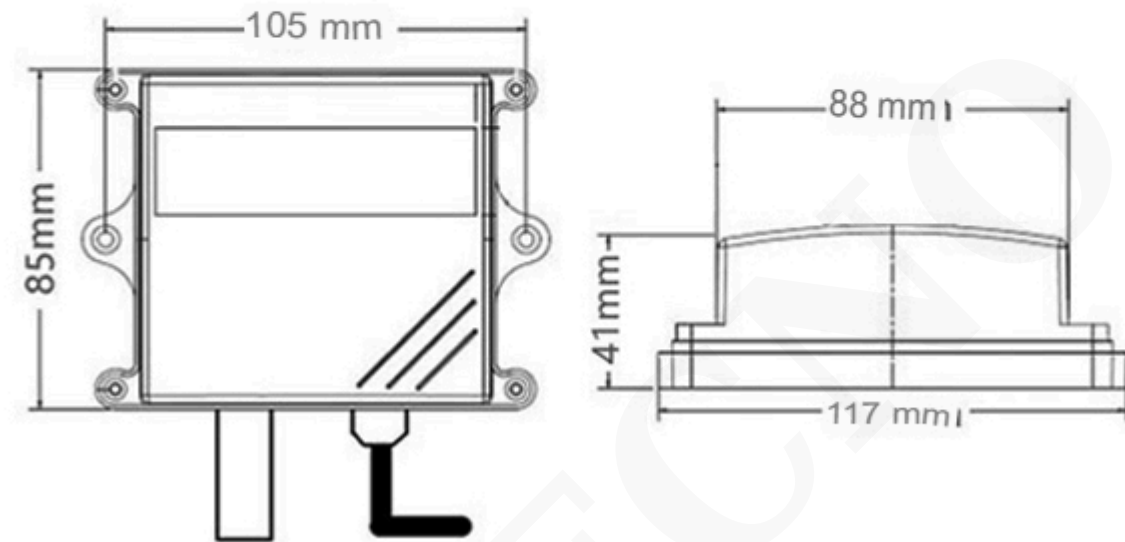
Imported chip, waterproof housing, waterproof probe, dust-proof. Use digital tube display, with brighter color, higher brightness, can be seen clearly both for a long distance and under the sunlight.



Style Four (Louver box)

It has very strong ability to adapt to the environment! The high-quality photosensitive ball is durable, resistant to high temperature, cold, moisture, and UV.

Dimensiones



INFORMACIÓN ADICIONAL

COTECNO