

SENSOR ULTRASÓNICO DE VELOCIDAD Y DIRECCIÓN DEL VIENTO BELL-SENULTRAVELODIR-1



SKU: B-01-62-0100-0088 | **Categorías:** [Automatización y Mecatrónica](#) |

DESCRIPCIÓN DEL PRODUCTO

Sensor Ultrasónico de Velocidad y Dirección del Viento

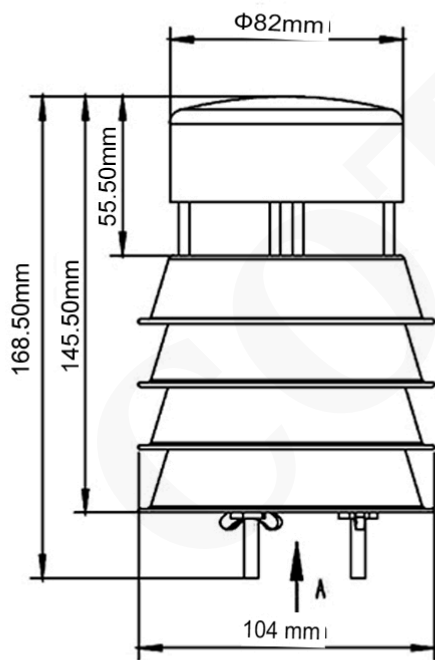
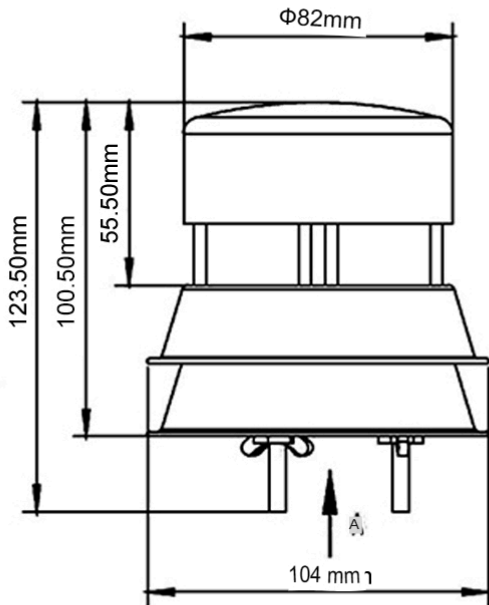
El sensor ultrasónico de velocidad y dirección del viento es un sensor completamente digital de tipo mini, es de tamaño pequeño, de alta integración, liviano, resistente y duradero.



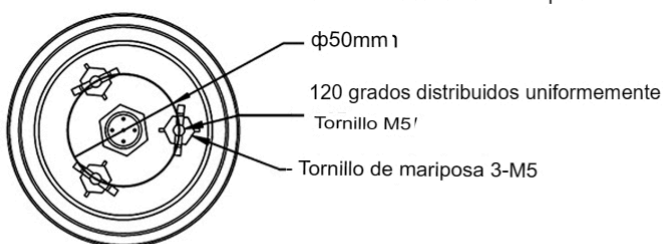
Especificación

	Velocidad del Viento	Dirección del Viento
Rango de Medición	0 ~ 40m / s	0 ~ 359°
Preclslón	±0,5 m / s (Baja velocidad del viento)	±3° (Baja velocidad del viento)
Resolución	0,01 m / s	1°

DIMENSIONES



Apertura de instalación: 06mm
 Diámetro de instalación: $\phi 50\text{mm}$



COTECNO

INFORMACIÓN ADICIONAL

COTECNO