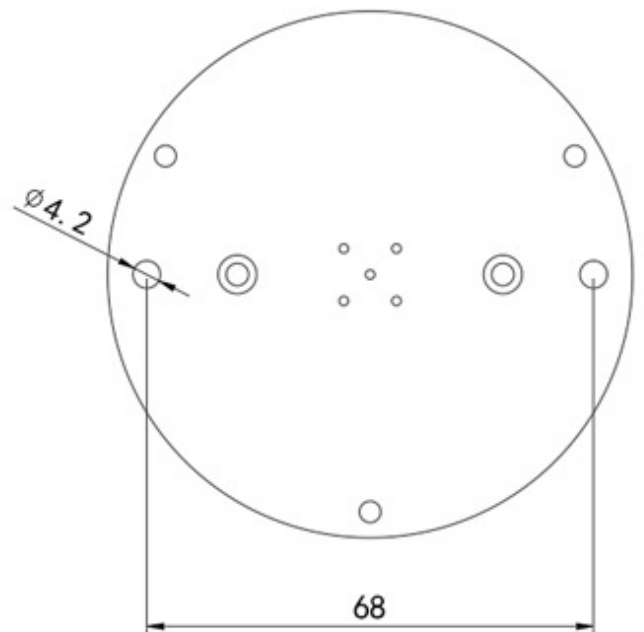
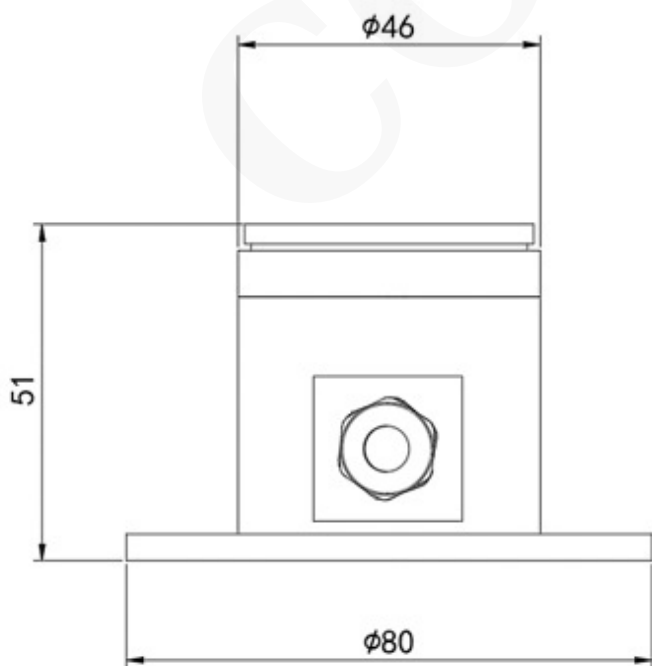


SENSOR UV RS485 INTENSIDAD DE RADIACIÓN SOLAR INDICADOR UV DE DETECCIÓN DE LUZ PROBADOR UV BELL-SENINTRADSOL-UV



SKU: B-01-62-0100-0114 | **Categorías:** [Automatización y Mecatrónica](#) |

DESCRIPCIÓN DEL PRODUCTO



- Fuente de alimentación de CC (predeterminada) 10-30VDC
- Consumo máximo de energía 0,06 W
- precisión $\pm 10\%$ FS
- Rango de intensidad UV 0 ~ 15MW / CM²
- Resolución 0.01MW/CM²
- Rango de índice UV 0-15
- Rango de longitud de onda de medición
- Longitud de onda 290-390 NM Intensidad UV 0,2 S
- Tiempo de reacción
- Índice UV 0,2 S
- señal de salida 485 (protocolo MODBUS-RTU)

COTECNO

INFORMACIÓN ADICIONAL

COTECNO