

SIERRA DE ALTA POTENCIA CC110D



Sierra profunda fácil.

Capacidad de la cuchilla de 36" - 72"



Características y beneficios:

- Motor refrigerado por aire de carga: el aire de admisión es 30 grados más frío
- El aire fresco significa poder.
- Placa de deslizamiento completa que protege la correa y los cojinetes del eje de la cuchilla
- El motor diésel más limpio en funcionamiento en cualquier gran sierra detrás
- Cojinetes de eje de cuchilla perforados y roscados y cojinetes de eje de gato
- 5ª rueda hidráulica estándar para facilitar el giro
- Sistema de filtro mejorado para mantener el ventilador y el radiador limpios
- Tornillos de eje de la hoja de bloqueo
- Conjunto de eje de jack de ajuste fácil mejorado

Especificaciones CC110D-DC:



INCLUYE:

Alerta de bajo nivel de aceite, Cronómetro, Tacómetro, Luz de advertencia del amperímetro, Llave de eje de cuchilla, Quinta rueda, Freno de estacionamiento, Apagado por alta temperatura.

Especificaciones CC110D-SS:



INCLUYE:

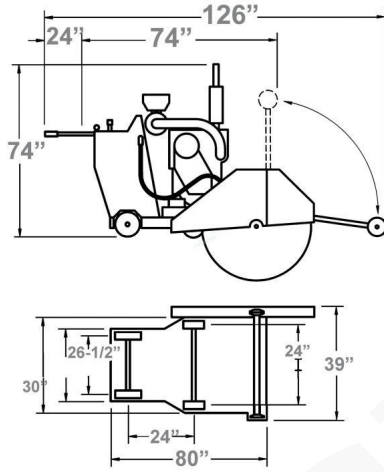
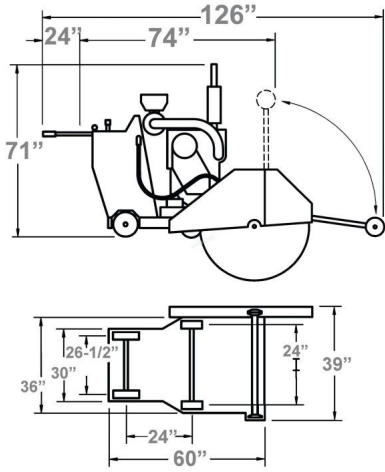
Alerta de bajo nivel de aceite, Cronómetro, Tacómetro, Luz de advertencia del amperímetro, Llave de eje de cuchilla, Quinta rueda, Freno de estacionamiento, Apagado por alta temperatura



SKU: N / A | **Categorías:** [Sierra de empuje](#) |

COTECNO

GALERÍA DE IMÁGENES



VARIACIONES




Imagen	SKU	Descripción	SKU / Modelo
	54799	Número de catálogo: 54799	54799
	60318	Número de catálogo: 60318	60318
	60343	Número de catálogo: 60343	60343
	60381	Número de catálogo: 60381	60381

Imagen	SKU	Descripción	SKU / Modelo
	80353	Número de catálogo: 80353	80353
	80563	Número de catálogo: 80563	80563

COTECNO

INFORMACIÓN ADICIONAL

COTECNO