

SIERRA DE BLOQUE CC800M



Sierra de bloque resistente para aplicaciones grandes

Capacidad de 24"



Características y beneficios:

- La cuchilla de 24 "corta un bloque de 10" en una sola pasada
- Variedad de opciones de poder
- Mantenga nivelado el protector de la cuchilla y el eje de la cuchilla cerrado
- Carriles de desplazamiento de carro reemplazables
- Estructura de acero durable de 3/16 "
- Incluye bomba de agua
- Carrito / bandeja de corte de aluminio de 16" x 25" fácil de rodar con tapa antideslizante con revestimiento de caucho vulcanizado
- Gran capacidad, bandeja de agua cónica profunda
- El cabezal de operación controlado por el pedal deja las manos libres al operador para guiar el material
- Rueda manual para un ajuste rápido y fácil de la profundidad de corte de la cuchilla
- Las ruedas del carro cerrado evitan daños
- Apertura de montacargas para facilitar el transporte.
- 2 correas trapezoidales promueven la entrega eficiente de potencia a la cuchilla
- Diseño de espalda abierta para cortar materiales más largos
- El protector de la cuchilla contrapesado de nivel de permanencia asegura que la cabeza esté paralela al carro de corte en todo momento

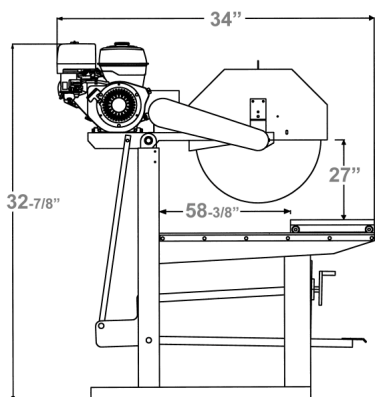
Especificaciones:



SKU: N / A | **Categorías:** [Sierra De Bloque](#) |

COTECNO

GALERÍA DE IMÁGENES



INFORMACIÓN ADICIONAL