

SIERRA DE CORTE DE JUNTAS PEQUEÑAS CC1000



La sierra ultra liviana que corta cortes decorativos y de juntas en concreto.



Capacidad de la cuchilla de 8" / gasolina / eléctrica

Características y beneficios:

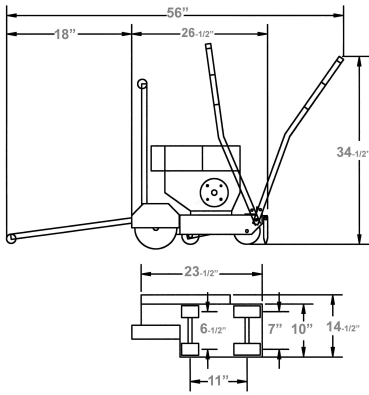
- Transferencia de potencia al accionamiento de la cuchilla a través de 2 bandas premium de 3VX de muesca moldeadas para un mejor rendimiento de corte y una larga vida útil de la banda
- Fácil manejo de empuje
- Filtro de aire Cyclone para una mayor longevidad del motor
- Diseño de corte central que hace que sea más fácil mantener el corte recto
- El desviador de polvo mantiene la línea de corte limpia
- Diseño upcut para un corte más limpio.
- Alineación ajustable de la cuchilla
- Marco de acero de 1/8 "
- Arbol de 1" o 5/8" con rodamientos de grasa

Especificaciones:



SKU: N / A | **Categorías:** [Sierra de empuje](#) |

GALERÍA DE IMÁGENES



INFORMACIÓN ADICIONAL