

SIERRA DE EMPUJE PEQUEÑA CC1200XL



¡Grande para el contratista general!

14" - 18" Capacidad de la hoja

Se muestra con depósito de agua opcional. Hoja no incluida.

Capacidad de la cuchilla de 14 "y 18"

Características y beneficios:

- Diseño resistente, pero lo suficientemente ligero como para que dos personas puedan levantarlo y transportarlo
- Filtro de aire ciclón (modelos Honda®)
- Indicador de profundidad incorporado fácil de leer
- Protector de hoja deslizable
- Los mangos de trabajo pesado no traquetean como los mangos de la competencia
- Aserrado a mano izquierda o derecha
- Cinturón acanalado simple
- Tanque de agua y paca de elevación (tanque opcional-para la eliminación de polvo)

Especificaciones:



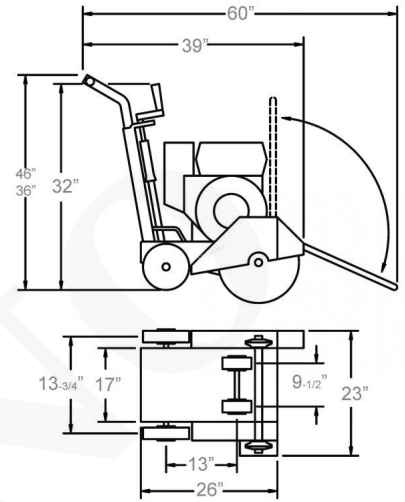
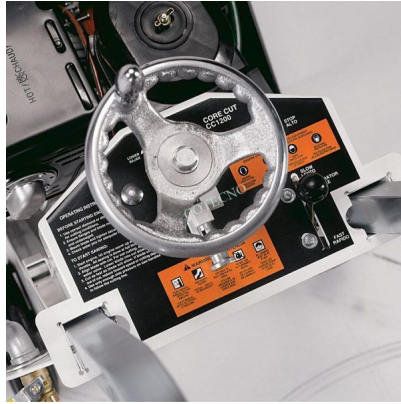
Los modelos Briggs 2100 Series incluyen una garantía extendida de 3 años de Diamond Products. Caballos de fuerza y par según la calificación del fabricante del motor.



SKU: N / A | **Categorías:** [Sierra de empuje](#) |

COTECNO

GALERÍA DE IMÁGENES



INFORMACIÓN ADICIONAL