

SIERRA DE MAMPOSTERÍA CC500MXL2



Versátil y potente

Capacidad de 14"



Características y beneficios:

- Mantener el nivel de la cuchilla
- Cabezal de corte extraíble
- Kit de patas de pie plegable estándar opcional
- Asas de transporte laterales
- Carriles reemplazables del carro transportador
- Incluye bomba de agua
- Carro deslizante de material vulcanizado recubierto de goma
- Corte de garganta abierta
- Acceso fácil y seguro al control de profundidad.
- El corte hacia atrás abierto permite cortar material más largo
- El diseño resistente del bastidor ayuda a resistir el daño al cuerpo de la sierra
- Los rieles deslizantes reforzados mantienen el carro funcionando sin problemas
- El diseño simple pero fuerte permite un fácil mantenimiento
- El orificio de drenaje sellado en la parte inferior de la bandeja permite una limpieza rápida

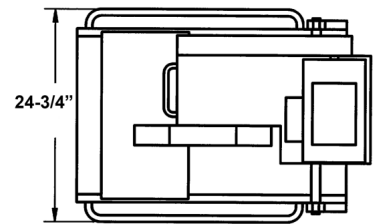
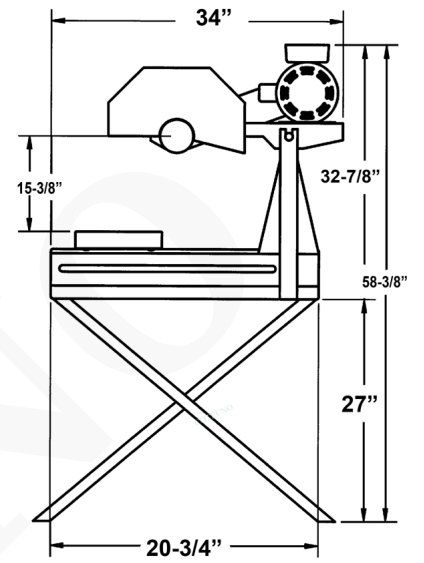
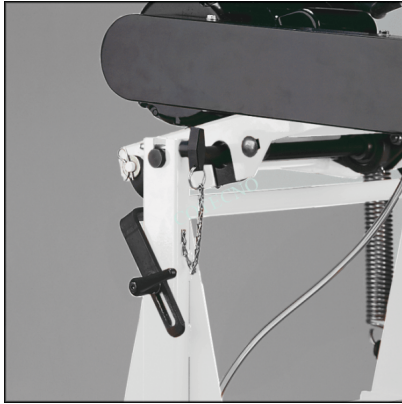
Especificaciones:



SKU: N / A | **Categorías:** [Sierra De Mampostería](#) |

COTECNO

GALERÍA DE IMÁGENES



INFORMACIÓN ADICIONAL