

## SOPORTE DE FILTRO MAGNÉTICO MF 3A PRO, 300ML PPSU CON KIT DE TAPA (VÁSTAGO CORTO)



- ◆ Compatible con varios tipos de botella, matraz de vacío
- ◆ El sello magnético fuerte permite la operación con una sola mano
- ◆ La guía de membrana ayuda a posicionar la membrana fácilmente
- ◆ Resistente a una amplia gama de productos químicos y alta temperatura, resistente e irrompible.
- ◆ Certificación RoHS

**SKU:** 200310-01-P | **Categorías:** [Portafiltros](#), [Portafiltros - Sterlitech](#) |

## DESCRIPCIÓN DEL PRODUCTO

### ESPECIFICACIÓN:

#### MF 3/3a Pro 300ml Soporte de filtro magnético Especificación

**Material:** < ▶ Embudo: PPSU ▶ Base de soporte: PPSU ▶ Soporte de membrana: PPSU ▶ Tapa de embudo: PP ▶ Púa de manguera: PPSU  
▶ Tapa de la tapa: Silicona  
▶ Filtro de jeringa : PTFE

Especificaciones: ▶ Capacidad del embudo: 300ml ▶ Incremento graduado: 50ml  
▶ Filtro de jeringa: 25mm, 0.2µm  
▶ Diámetro del filtro: 47mm  
▶ Púa de manguera: ID4- ID8  
▶ Área de filtración efectiva: 13.1 cm<sup>2</sup>

### FUNCIONES:

- El sello magnético facilita el manejo con una sola mano y evita torsiones de membranas.
- Compatible con varios tipos de botellas y matraces de vacío.
- Los puntos de acceso con fórceps en la base de soporte ayudan a recuperar la membrana sin daños.
- La guía de membrana en la base de soporte ayuda a posicionar la membrana fácilmente.
- Los portafiltros de la serie MF Pro se aplican con PPSU, lo que proporciona una mejor resistencia química y térmica que el PES. Haciéndolos más duraderos y duraderos.
- Recomendado para aplicaciones que requieren autoclaves frecuentes en laboratorios farmacéuticos y biotecnológicos.

### MF PRO SOPORTE DE FILTRO MAGNÉTICO VIDEOS



## CERTIFICADO DE SOPORTE DE FILTRO MAGNÉTICO MF PRO

- Certificado RoHS

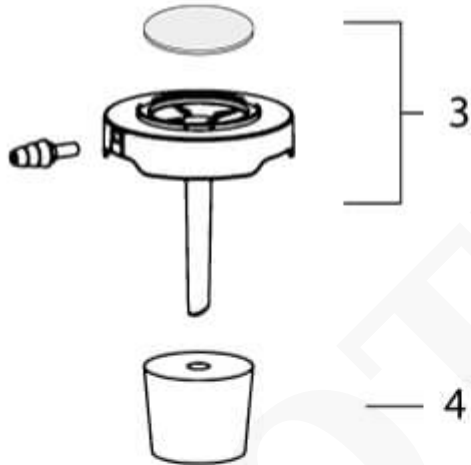
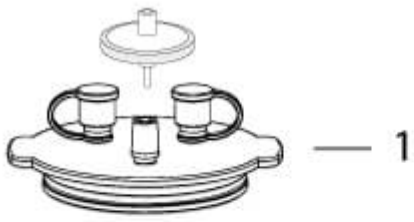
## APLICACIONES DEL SOPORTE DE FILTRO MAGNÉTICO MF PRO

- [Filtración de prueba de sólidos suspendidos](#) para agua municipal, superficial, subterránea y potable
- [Filtración de pruebas de microbiología](#) en las industrias alimentaria, farmacéutica y de bebidas
- Purificación de medios en laboratorio de ciencias de la vida
- [Filtración al vacío](#) para muestra acuosa

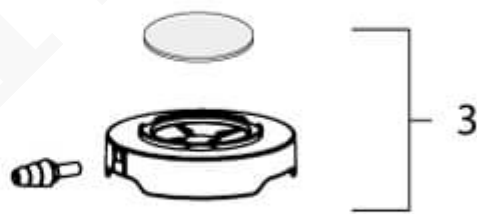
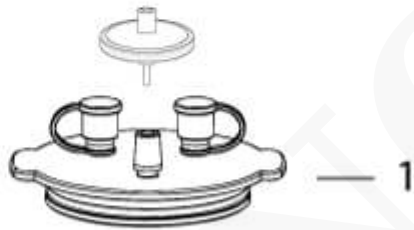
## MF PRO MAGNETIC FILTER HOLDER INFORMACIÓN DE PEDIDO

| Número de pieza del producto | Producto  |
|------------------------------|---|
| 200300-01-P                  | MF 3 Pro, 300ml PPSU Soporte de filtro magnético (incluye lo siguiente) |
| 200300-36                    | Kit de tapa de PP   |
| 200300-30-P                  | Embudo magnético PPSU 300ml   |
| 200300-32-P                  | Base de soporte magnético PPSU  |
| 167110-16                    | Tapón de silicona No.8  |

| Número de pieza del producto | Producto   |
|------------------------------|--|
| 200310-01-P                  | MF 3a Pro, 300ml PPSU Soporte de filtro magnético (incluye lo siguiente) |
| 200300-36                    | Kit de tapa de PP  |
| 200300-30-P                  | Embudo magnético PPSU 300ml  |
| 200310-32-P                  | Base de soporte magnético PPSU (corta)                                   |



MF 3 Pro / MF 5 Pro



MF 3a Pro / MF 5a Pro

## INFORMACIÓN ADICIONAL

COTECNO