

SOPORTE DE MEMBRANA DE ACERO INOXIDABLE H-DMF



- Soporte de membrana de acero inoxidable H-DMF diseñado para clasificación de líquido / gas o esterilización por filtración a presión. Las conexiones sanitarias de entrada / salida Tri-abrazadera no tienen cabezas de tornillo para atrapar contaminantes y son fáciles de limpiar.
- Disponible en configuraciones de 47 mm, 60 mm, 90 mm, 142 mm, 150 mm y 200 mm de diámetro. Cada componente se puede desmontar y limpiar por completo.

SKU: N / A | **Categorías:** [Soporte De Membrana De Acero Inoxidable](#) |

DESCRIPCIÓN DEL PRODUCTO

Características de diseño

- Acabados superficiales de calidad; Ra interno 0,3 μm ; Ra externa de 0,4 μm : el verdadero diseño sanitario evita la acumulación o atrapamiento de contaminantes. Toda la superficie electropulida está disponible
- Cada componente se puede desmontar y limpiar por completo
- Diseño de sellado óptimo: se puede instalar con una membrana simple o doble según los requisitos
Diseño de sellado óptimo: se puede instalar con una membrana simple o doble según los requisitos

Especificaciones Técnicas

Acabado de superficie

Tipo polaco

Pulido espejo o pulido interior electro

Opción de superficie

Ra interno: 0,3 μm o Ra externo: 0,4 μm

Condiciones de operación

Presión máxima de funcionamiento

0.6Mpa (6bar)

Temperatura máxima de funcionamiento

135°C (266°F)

Esterilización por vapor

In-situ / Autoclave @ 121°C / 30 min

Material de construcción

Cuerpo de la carcasa

304 o 316L

Ventilación / drenaje

304 o 316L

Abrazadera

304

Leg

304

Junta tórica / juntas

Silicio, Viton, EPDM

Material de construcción

Conexión del cuerpo

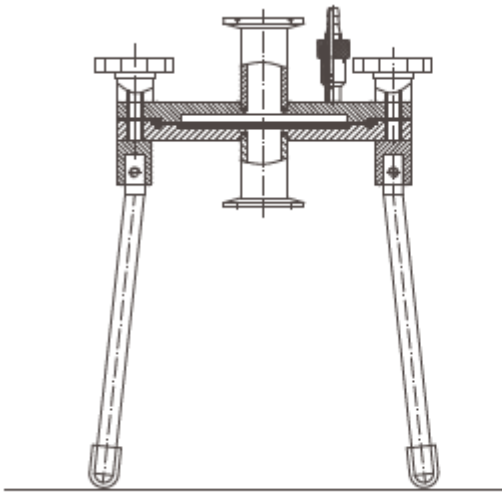
Conexión atornillada

Entrada / Salida

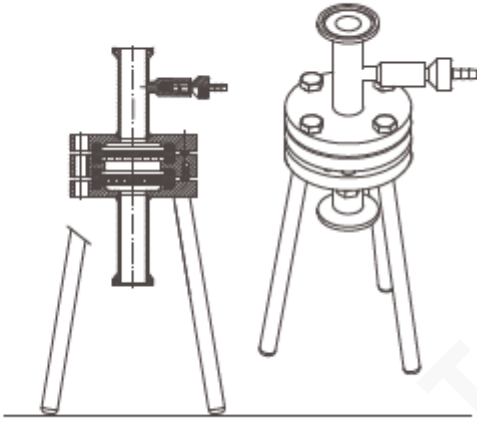
Tri-abrazadera

Respiradero

4 mm se puede conectar con un tubo de 8 mm



Single Membrane



Double Membrane

COTECNO

INFORMACIÓN ADICIONAL

COTECNO