

## TRANSMISOR DE PH / ORP 4-20MA

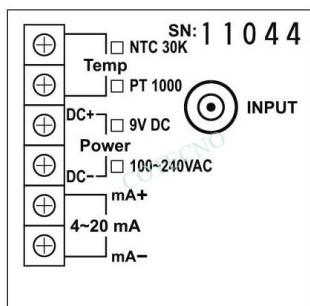


### Accesorios:

- Adaptador de 9 V CC (solo para la versión de 9 V CC)
- Cable de conexión del adaptador (solo para la versión de 9 V CC)
- Compensación de temperatura: ATC (0-100 o C) a través de termistor 30K o MTC
- Salida: de corriente aislada de 4-20 mA
- Fuente de alimentación: 9V DC o 100V ~ 240V AC
- Dimensiones del medidor: 4.7 x 1.77 x 1.77 "(105 x 45 x 45mm)
- Recorte del panel: 1/16 DIN 1.81 x 1.81 "(46 x 46mm)

**SKU:** BELL-CPH3 | **Categorías:** [Phmetro - medidor de ph](#) |

## GALERÍA DE IMÁGENES



## DESCRIPCIÓN DEL PRODUCTO

### Especificaciones

	pH	ORP	Temperatura
Rango	-2.00 ~ 16.00 pH	-1999 ~ -200 mV -199.9 ~ 499.9 mV 500 ~ 1999 mV	0 ~ 110 ° C
Precisión	± 0.01 + 1 dígito	± 2 + 1 dígito	± 0.2 + 1 dígito
Resolución	PH 0.01	0.1 / 1 mV	0.1 ° C
Compensación	ATC: 0 ~ 100 ° C	N / A	

Compensación de temperatura	ATC (0-100 o C) a través de termistor 30K o MTC
Salida	Salida de corriente aislada de 4-20 mA
Carga de salida de señal	500 Ω
Fuente de alimentación	9V DC o 100V ~ 240V AC
Recorte del panel	1/16 DIN 1.81 x 1.81 "(46 x 46mm)
Dimensiones del medidor	4.7 x 1.77 x 1.77 "(105 x 45 x 45mm)

## INFORMACIÓN ADICIONAL

COTECNO