

TRITURADORA DE DOBLE RODILLO DE LABORATORIO



SKU: B-01-07-10-371 | **Categorías:** [Equipo Analítico](#) |

DESCRIPCIÓN DEL PRODUCTO

1. Aplicación y aplicabilidad

Esta máquina es suave trituradora de doble rodillo, aplicable a la geología, metalurgia, materiales de construcción, química, carbón de carbón, vestirse, institutos de investigación, universidades y otras unidades del laboratorio, el laboratorio de trituración de diversos dureza media y baja de mineral o rocas, con su resistencia a la compresión no es superior a 700Kg/cm².

2. Especificaciones técnicas

Modelo	Bell-TritRollPeq75	Bell-TritRollPeq125	Bell-TritRollPeq2
Código SKU			B-01-07-10-371
Tamaño de entrada (mm)	75x13	120x13	145x13
Tamaño de alimentación (mm)	13	13	13
Tamaño de salida (mm) 0	5-3 (ajustable) 0	5-3 (ajustable) 0	5-3 (ajustable)
Capacidad (kg/h)	300-500	480-750	600-1000
Voltaje (v)	380	380	380
Potencia (kw)	2.2	3	3
Peso de la máquina (kg)	200	260	280

3. Principio de funcionamiento y estructura

Esta máquina es principalmente por la base, rodillo con resorte de seguridad, etc partes, el trabajo por el motor por correa de cuero triángulo, piñones de transmisión

dos rodillos de acuerdo con la dirección opuesta a su vez y el material roto. La brecha del rodillo puede dentro del ajuste apropiado del alcance prescrito, para controlar el tamaño del tamaño del grano.

Esta máquina es principalmente el trabajo en dos partes es eje horizontal, raíz paralela instalar dos rodillos rotativos opuestos. Uno de los rodamientos de rodillos de presión en fijo en la rotación del cuerpo, y el otro en ajustable Rodamiento en la rotación del cuerpo.

Ajuste dos holguras entre rodillo es elegido por el volante, collar roscado y apriete los pernos, etc de mecanismo de ajuste para mover el cojinete y la aplicación, cuando el ajuste deberá aflojar la tuerca redonda.

El cojinete instalado en el cuerpo, en el lado del rodillo fijo, cargado por resorte. Cuando un material de trituración en cubits cavidad de trituración, el resorte por compresión excesiva, la brecha de rodillos aumenta, el material roto puede suavemente a través sin dañar a otros componentes, el aumento de la función de seguridad. Para cubrir la tolva superior establecido en, en la cubierta interior, equipado con revestimientos, con el fin de evitar que el material sin rodillos trituradora y la caída. Rodamientos de rodillos en conjunto en estaño bronce soportes de rodamientos, su taza de aceite de lubricación es a través de cuatro regularmente nota de aceite para cumplir. Tamaño elástico por perno de compactación para ajustar, la

cadena de nudo ajustable no puede demasiado apretado, debe tener cierta deflexión, evitar la tensión que es causada por

el fenómeno de agrietamiento excesivo de la cadena, por lo general tomar la deflexión de la cadena $f = 0,02 A$ (A para la distancia del centro de la rueda dentada).

4. Instrucciones de instalación

Al recibir la máquina, los usuarios deben verificar, en caso de que el proceso de transporte del equipo sea causado por daños, y eliminar el mal funcionamiento solo después de comenzar a instalar y usar.

- 1- esta máquina no necesita instalar, sólo hay que poner en el suelo de cemento, mezcla de arcilla con lámina de caucho cojín lata plana.
- 2- conectado la fuente de alimentación del equipo, observe la dirección de rotación de la polea y el equipo están marcados dirección.

5. Operación y mantenimiento

A, antes de comenzar el trabajo

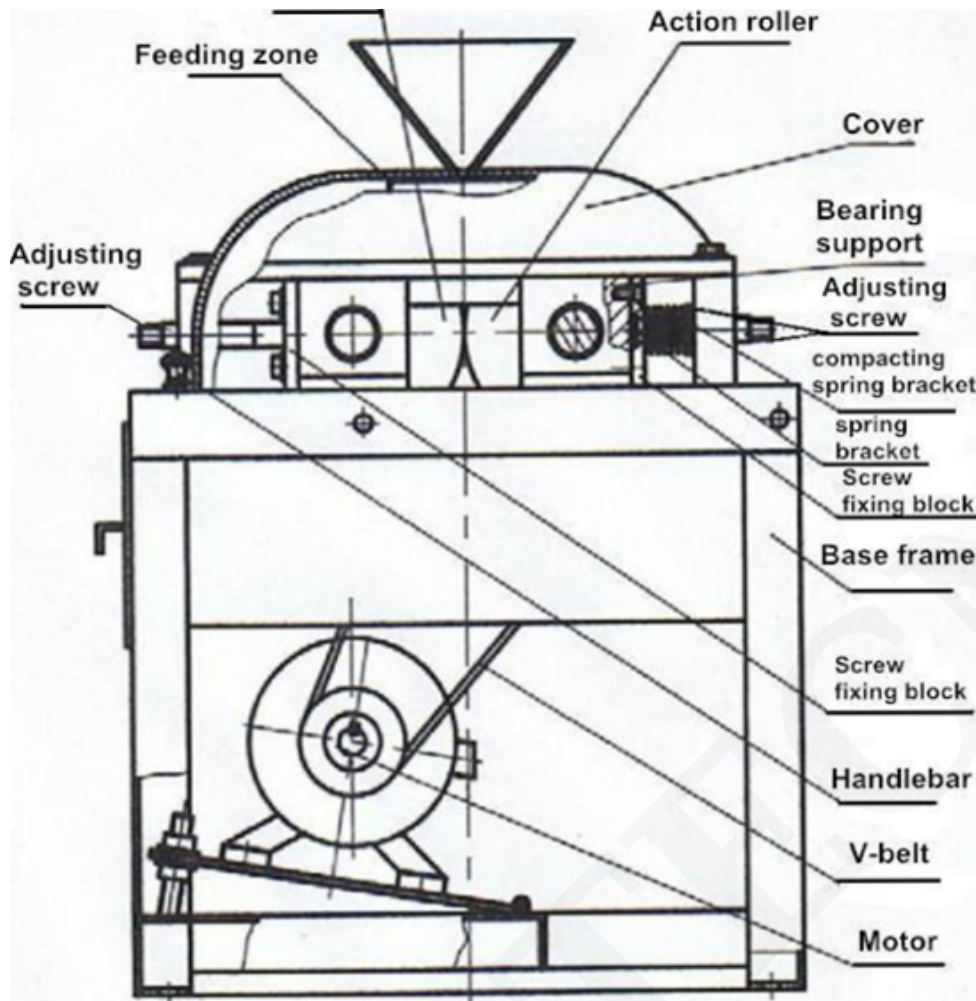
- 1) según los requisitos de instalación, el posicionamiento se ajustó con la polea del primer eje manual, observe si tiene retraso.
- 2) gire cada aceite, los inyectores de grasa se aplican a la cubierta.
- 3) la correa de transmisión está en buenas condiciones. Si algún daño cambia con el tiempo, cuando la polea de la correa tenga manchas, debe limpiarse.
- 4) para examinar si los contactos de la rueda dentada y la cadena son buenos, la desviación de la cadena es adecuada.

B, a partir de

- 1) a través de la inspección de la máquina feudales trasera normal puede comenzar.
- 2) puesta en marcha, debe comprobar la dirección de rotación del rodillo.
- 3) puesta en marcha, si descubrir no tienen normal inmediatamente cuando el tiempo de inactividad, averiguar la razón y eliminar antes de empezar de nuevo.

C, operación y mantenimiento

- 1) cada vez antes de arrancar la máquina para eliminar al rodillo no es oportuna roto el exceso de material.
- 2) cuando se utiliza si descubre un fenómeno de tiempo de inactividad enchufe de la tarjeta, debe apagar inmediatamente el poder y la voluntad de eliminación de material.



INFORMACIÓN ADICIONAL

COTECNO