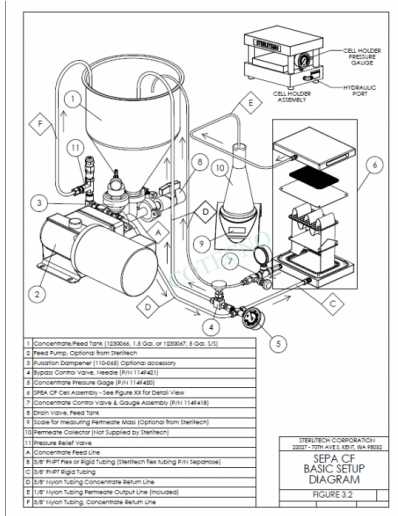


VÁLVULA DE AGUJA CON ACCESORIO "T"



SKU: 1149421 | **Categorías:** [CÉLULAS DE PRUEBA DE FLUJO CRUZADO Y TANGENCIAL](#) |

GALERÍA DE IMÁGENES



DESCRIPCIÓN DEL PRODUCTO

Válvula de aguja con conexión en "T" (conexiones de tubo de 3/8 ").

Aplicaciones

Las células de prueba de flujo cruzado / tangencial se usan típicamente en aplicaciones de membrana como:

- Procesamiento biológico o biofarmacéutico.
- Concentración de zumos y extractos de frutas.
- Procesamiento de alimentos y bebidas.
- Desalinización de agua salobre o agua de mar.
- Purificación de agua de enjuague en tanques de galvanoplastia.
- Purificación municipal o industrial de aguas y aguas residuales.

Especificaciones

Especificaciones por material: