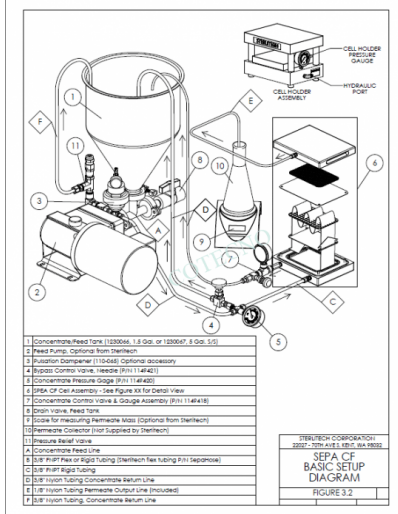


## VÁLVULA DE ALIVIO DE PRESIÓN (1000 PSI / 69 BAR) PARA BOMBA DE FLUJO DE ALIMENTACIÓN CF



**SKU:** 1149423 | **Categorías:** [CÉLULAS DE PRUEBA DE FLUJO CRUZADO Y TANGENCIAL](#) |

## GALERÍA DE IMÁGENES



## DESCRIPCIÓN DEL PRODUCTO

[vc\_row][vc\_column][vc\_column\_text]

Válvula de alivio de presión, Máximo 1000 PSI / 69 bar, para bomba de flujo de alimentación, incluye: Rama de 3/8 "T para válvula de alivio de manómetro NPT de 1/4" a 3/8 "Codo NPT hembra Codo Tubo de nylon de 3/8" OD.

[vc\_column\_text][vc\_column][vc\_row][vc\_row][vc\_column][vc\_separator color="peacoc" style="shadow" border\_width="5" el\_width="80" css\_animation="appear"][vc\_tta\_tabs][vc\_tta\_section title="Detalles" tab\_id="1565915547739-cdfa4df8-473f"][vc\_column\_text]

Válvula de alivio de presión (1000 PSI / 69 bar) para bomba de flujo de alimentación CF.

[vc\_column\_text][vc\_tta\_section][vc\_tta\_section title="Aplicaciones" tab\_id="1565915547783-6e6dfcc8-2b35"][vc\_column\_text]

**Las células de prueba de flujo cruzado / tangencial se usan típicamente en aplicaciones de membrana como:**

- Procesamiento biológico o biofarmacéutico.
- Concentración de zumos y extractos de frutas.
- Procesamiento de alimentos y bebidas.
- Desalinización de agua salobre o agua de mar.
- Purificación de agua de enjuague en tanques de galvanoplastia.
- Purificación municipal o industrial de aguas y aguas residuales.

[vc\_column\_text][vc\_tta\_section][vc\_tta\_section title="Especificaciones" tab\_id="1565915693445-7ead9c37-4877"][vc\_column\_text]

**Especificaciones por material:**

COTECHNO