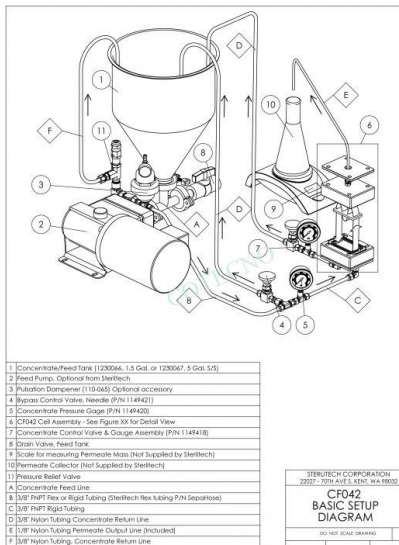


VÁLVULA DE ALIVIO DE PRESIÓN (350 PSI / 24 BAR) PARA BOMBA DE FLUJO DE ALIMENTACIÓN CF



SKU: 1149424 | **Categorías:** [CÉLULAS DE PRUEBA DE FLUJO CRUZADO Y TANGENCIAL](#) |

GALERÍA DE IMÁGENES



DESCRIPCIÓN DEL PRODUCTO

Válvula de alivio de presión (350 PSI / 24 bar) para bomba de flujo de alimentación CF.

Detalles



Válvula de alivio de presión (350 PSI / 24 bar) para Sepa CF o CF042. Esta válvula de alivio (en comparación con la unidad de 1000 psi) se recomienda para usar con PTFE y células acrílicas.

Las conexiones son de 1/4 "NPT por tubo de 1/4" y se incluye un codo de 1/4 "NPT x 3/8" (no se muestra).

Aplicaciones" tab_id="1565909965378-e3c43865-399b"[vc_column_text]

Las células de prueba de flujo cruzado / tangencial se usan típicamente en aplicaciones de membrana como:

- Procesamiento biológico o biofarmacéutico.
- Concentración de zumos y extractos de frutas.
- Procesamiento de alimentos y bebidas.
- Desalinización de agua salobre o agua de mar.
- Purificación de agua de enjuague en tanques de galvanoplastia.
- Purificación municipal o industrial de aguas y aguas residuales.

Familia de productos	Innovador	Explorador	Desarrollador
	 CF016D	 CF016SS	✘

INFORMACIÓN ADICIONAL

COTECNO